

Luftqualität ist Lebensqualität



Stand 03/2018

## Lüftungs- und Klimageräte mit Rotoren

Energiesparende, langlebige und effiziente  
Klima-Lösungen von HANSA



HANSA ist Mitglied im Herstellerverband Raumlufttechnische Geräte e.V.

Blue Line eco-R

# Über uns

## Das Unternehmen

Der Sitz der HANSA Klimasysteme GmbH befindet sich seit 1971 in Strücklingen in der Gemeinde Saterland, die mit ihrem Saterfriesisch als die kleinste Sprachinsel in Deutschland bekannt ist. Klartext sprechen wir mit unseren Produkten. Seit über 45 Jahren sind wir Garant für technisch ausgereifte und hochwertige Klimaanlage.

Seit der Unternehmensgründung sind wir im gesamten deutschen Raum und international bekannt für den Bau von Klimaanlage für Schulen, Sporthallen, Schwimmbäder und Krankenhäuser sowie für industrielle Anwendungen.

Als Mitglied des RLT Herstellerverbandes e.V. konstruieren wir unsere Geräte verbindlich nach den RLT-Richtlinien, so dass Betriebssicherheit und Rechtssicherheit für unsere Kunden und die Betreiber unserer Geräte stets gewährleistet sind. Unser vom TÜV Süd zertifiziertes Auslegungsprogramm ermöglicht eine vergleichbare Kennzeichnung der Energieeffizienz.

Die Konstruktion und Fertigung werden unter QM-Bedingungen nach DIN EN ISO 9001:2015 ausgeführt.

## Unser Lieferprogramm

Im Fokus unserer Arbeit stehen maßgeschneiderte Lüftungs- und Klimageräte für eine Vielzahl an Einsatzbereichen. Wir stellen individualisierte Geräte für Belüftung, Klimatisierung, Entwärmung und den Gebäudeschutz her.

Daneben bieten wir eine Reihe konfigurierbarer und skalierbarer Seriengeräte an, mit denen wir viele Standard-Applikationen preiswert abdecken können.



DIN EN ISO 9001  
REG.-NR. QI 0195002



# Funktion und Einsatzbereiche

## Funktion

Der Rotor ist ein regenerativer Wärmetauscher zur Wärme-, Kälte- und Feuchterückgewinnung.

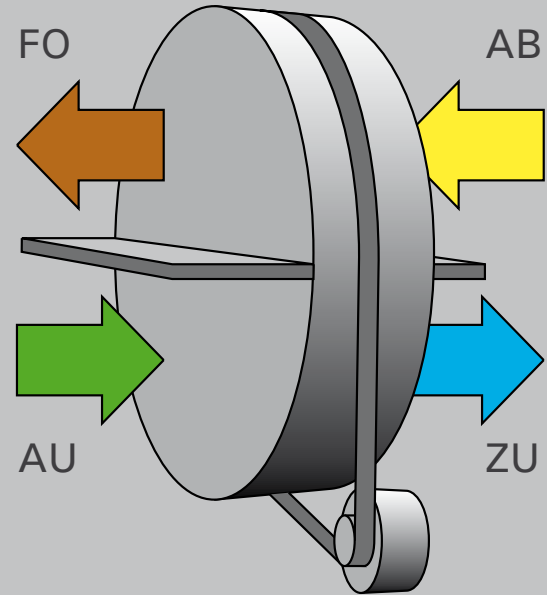
## Vorteile

- hoher Wirkungsgrad
- Wärme- und Kälterückgewinnung
- stufenlose Regulierbarkeit
- Feuchterückgewinnung im Winter
- geringer Druckverlust
- geprüft nach VDI 6022 und DIN 1886
- steckerfertige Lösungen mit Schaltschrank und DDC
- Vertikaler oder horizontaler Einbau

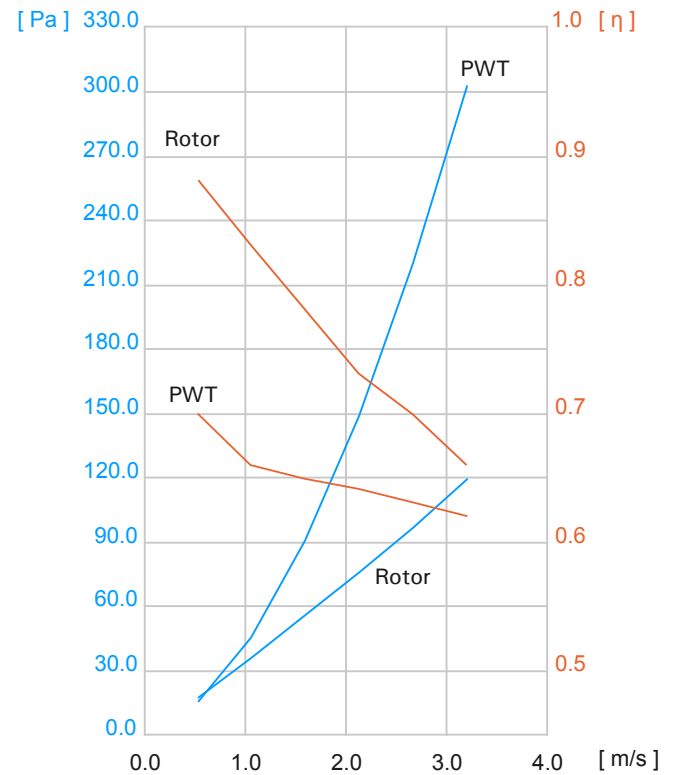
## Einsatzbereiche

HANSA eco-R Geräte finden dort ihr optimales Einsatzgebiet, wo hohe Luftleistungen gefordert werden und die Abluft in die Kategorien ETA 1 bis ETA 3 fällt (s. DIN EN 13779), u.a.:

- Büroräume
- Versammlungsräume
- Tagungsräume
- Schulungsräume
- Verkaufsstätten
- Sitzungssäle
- Schulgebäude
- Hotels
- Restaurants
- Fitnesscenter
- Schwimmbadnebenanlagen
- Arztpraxen



Die rotierende Speichermasse wird über einen Riemen angetrieben und im Gegenstrom mit Ab- und Außenluft beschickt.



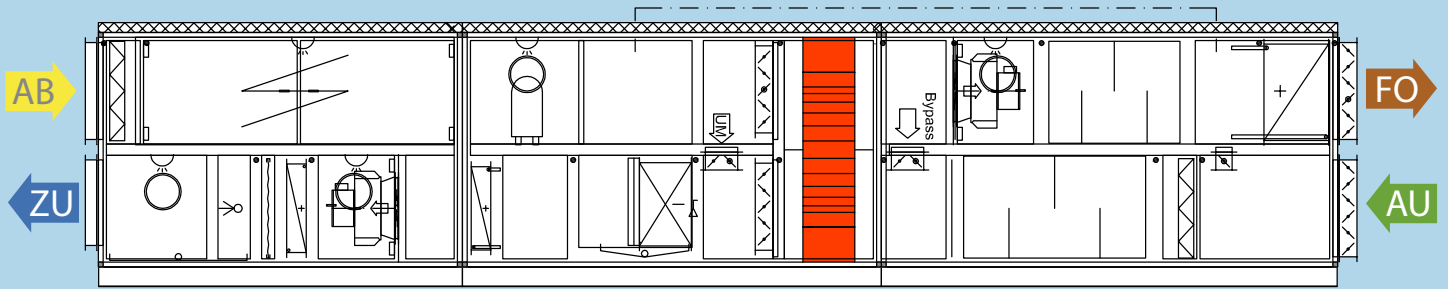
Für verschiedene Luftgeschwindigkeiten (Abzisse) sind der Druckverlust (linke Ordinate) sowie die Rückwärmezahl (rechte Ordinate) von Rotor und Plattenwärmetauscher (PWT) aufgezeichnet (Daten: Klingenburg Auslegungen).

# Rotoren in HANSA RLT-Geräten

## HKG-1007-eco-R-iK-C

Lüftungsgerät für 2 800 m<sup>3</sup>/h, Dampfbefeuchter, integrierte Kälte, Warmwasserregister, DDC

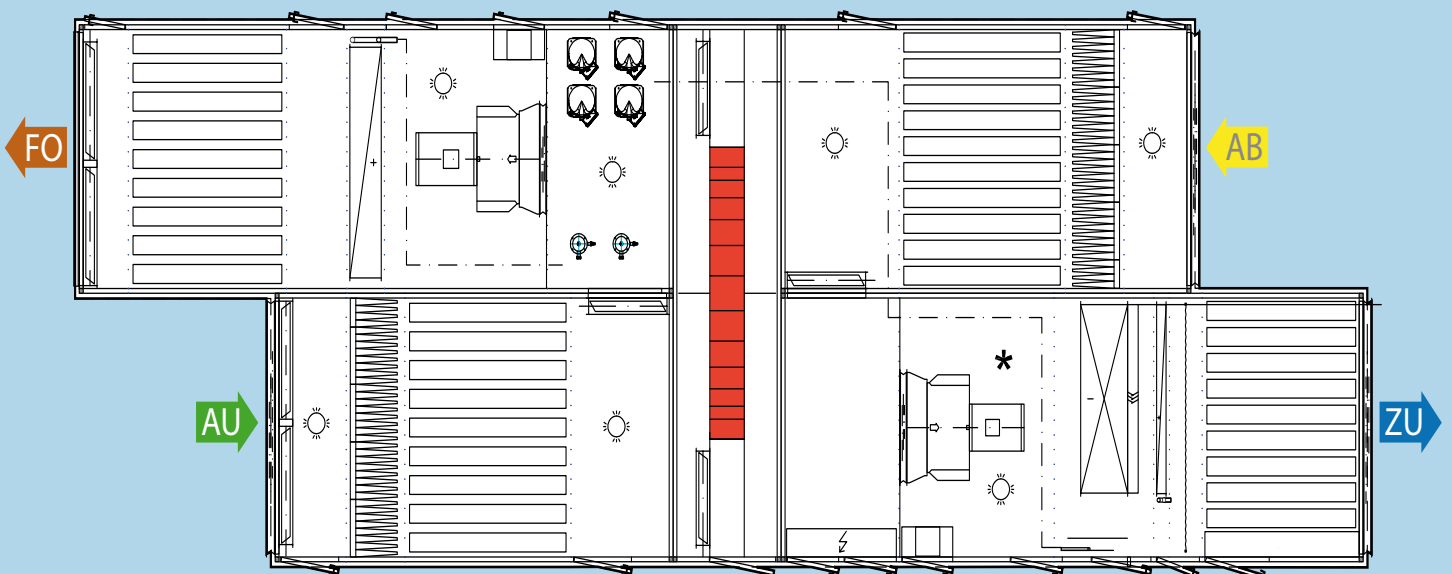
Standort: Kleist Museum, Frankfurt (Oder).



## HKG-2828-eco-R-iK-WF-C

Wetterfestes Klimagerät für 60 000 m<sup>3</sup>/h, vier Kompressoren, zwei Kälte-Kreise, DDC

Standort: Olympia-Einkaufszentrum, München.



# Ausgewählte Referenzen

2016:

- BG Klinik Bad Reichenhall
- Charité Campus Mitte
- DKH Hannover

2015:

- IMC Station Ebern
- Helios Klinikum Erfurt
- DBI Gas- und Umwelttechnik GmbH Leipzig
- Markus Krankenhaus Erfurt

2014:

- Vitos Klinik Weilmünster
- St. Josef-Hospital Wiesbaden
- Unfallklinikum Berlin

2013:

- St. Johannes Hospital, Varel
- Vinzenz Krankenhaus Hannover
- Philipps Universität Marburg



Kunsthalle Emden



Technologiezentrum Nordenham



Westfälische Wilhelms-Universität Münster

# HANSA Klimasysteme



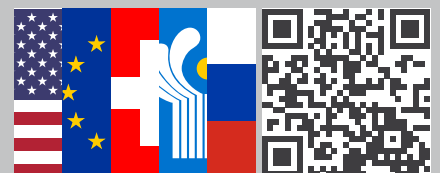
Finden Sie ihre Ansprechpartner in Deutschland und weltweit auf unserer Website:



**HANSA Klimasysteme GmbH**  
Stockweg 19  
D-26683 Saterland / Strücklingen  
☎ +49 4498 890  
☎ +49 4498 687  
✉ [info@hansa-klima.de](mailto:info@hansa-klima.de)  
🌐 [www.hansa-klima.de](http://www.hansa-klima.de)



[www.hansa-klima.de/vertrieb/national](http://www.hansa-klima.de/vertrieb/national)



[www.hansa-klima.de/vertrieb/international](http://www.hansa-klima.de/vertrieb/international)